

Les lapins veulent vivre ensemble

Lotti Bigler

Centre spécialisé dans la détention convenable, Zollikofen

Marcel Falk

Porte-parole de l'OVF

Les lapins de garenne sont parfaitement sociaux. Ils cherchent leur nourriture ensemble, s'avertissent réciproquement de l'approche de prédateurs, se blottissent les uns contre les autres dans leurs terriers et se disputent également à l'occasion. Il est bien souvent impossible aux lapins domestiques d'adopter ce comportement naturel: ils vivent en effet isolés dans des cages individuelles. C'est pourquoi en Suisse et à l'étranger, des éleveuses et éleveurs de lapins sont sans cesse à la recherche de nouvelles idées pour permettre à leurs animaux de vivre en groupes.

Un groupe de chercheurs du Centre spécialisé dans la détention convenable de Zollikofen (ZTHZ, Office vétérinaire fédéral) a étudié plusieurs groupes d'élevage de lapins. Les groupes comprenant huit à dix femelles (lapines) et un mâle vivent dans un enclos d'environ deux mètres sur cinq. Le box est conçu de manière diversifiée: l'aire d'affouragement et les nids sont légèrement surélevés. L'aire d'affouragement est pourvue d'une grille par laquelle les excréments tombent sur un tapis roulant situé au-dessous. Le sol est recouvert de paille et de copeaux de bois. L'aire réservée aux jeunes est séparée et comporte une zone qui n'est accessible qu'aux jeunes animaux.

L'enclos diversifié a permis aux animaux de mener une vie adaptée aux besoins de leur espèce. Les animaux bondissaient, courraient, accomplissaient moult sauts et cabrioles, comme il se doit pour des lapins. Ils pouvaient soit rechercher la compagnie, soit s'isoler. Dans le système de détention étudié, les lapines pouvaient s'éloigner du nid et des odeurs qui

s'en dégagent. Cette possibilité réduit le stress des animaux. En effet, si la lapine sent sans cesse l'odeur du nid et de ses petits, elle risque de croire que le nid n'est pas bien fermé, ce qui l'oblige à contrôler le nid en permanence. La lapine pouvait également échapper aisément aux jeunes animaux qui souhaitaient téter en dehors du nid, en s'éloignant d'un bond ou en sautant sur une surface surélevée.

Les agressions font partie du quotidien des lapins

Dans les groupes de lapins étudiés, l'établissement d'une hiérarchie ne s'est pas fait sans luttes, ce qui est de règle dans la nature. Il faut également ajouter les querelles liées au comportement sexuel. L'agressivité est cependant restée dans des limites acceptables: seule une rencontre (prise de contact entre deux animaux) sur quatre se déroulait de manière «agressive». Les morsures ou les combats en bonne et due forme étaient encore nettement plus rares. Souvent, il suffisait d'une attitude menaçante de l'un pour que l'animal «dominé» s'efface. Dans l'ensemble, 15% des lapins présentaient des blessures légères et moins de 2% des blessures graves. L'important pour les chercheurs, c'est que les lapins attaqués arrivaient généralement à échapper à leurs poursuivants. Les animaux fuyaient vers les coins sombres de l'enclos ou sautaient sur des surfaces surélevées, de manière à sortir du champ de vision de l'agresseur.

Le fait de détenir des races moins agressives dans le groupe permet encore de réduire l'agressivité. Les lapins étudiés par les chercheurs de Zollikofen étaient des animaux hybrides ZIKA. Cet hybride fournit de la

Les lapins sont des animaux qui aiment la compagnie. Ensemble ils cherchent leur nourriture et se blottissent volontiers les uns contre les autres. Ce comportement naturel n'est possible que si les lapins sont détenus en groupe.





Les lapins qui se blottissent les uns contre les autres peuvent être très agressifs et s'infliger des blessures. Les animaux de rang inférieur ont par conséquent besoin de terriers et de caches pour échapper à la vue des alphas.

bonne viande et il est extrêmement fécond. Mais cette fécondité va de pair avec une forte agressivité. C'est pourquoi les lapines ZIKA ne sont que moyennement adaptées à la détention en groupes. Un élevage de races mieux adaptées à la vie en groupes permettrait de réduire encore le nombre de blessures. Il faut cependant savoir que plusieurs lapins de la même race peuvent avoir individuellement des tempéraments complètement différents.

Outre le choix de la race, il existe beaucoup d'autres mesures permettant de prévenir les agressions. Dans les grands enclos, bien structurés, avec des caches, des abris et des surfaces surélevées, les lapins sont plus calmes. Il est également recommandé de leur fournir suffisamment de possibilités pour s'occuper et ronger. Pour avoir des groupes stables, il est particulièrement important d'intégrer les jeunes animaux dans le groupe avant qu'ils aient atteint l'âge de trois mois. Malgré ces mesures, il n'est jamais possible d'éviter totalement les morsures et griffures dans les groupes de lapins – les frictions font partie de la vie du lapin, tout comme la carotte.

Le système étudié à Zollikofen n'est pas le seul exemple fonctionnel de détention en groupes. Des essais de détention en groupes réalisés dans le passé par les universités de Berne et d'Hohenheim (Allemagne) ont également donné de bons résultats. De nouveaux systèmes prometteurs sont actuellement testés en Belgique et en Hollande. Dans les exploitations de l'organisation «Kagfreiland», des animaux d'élevage sont également détenus en groupes sur une petite échelle.

Griffures admises?

Dans les exploitations d'engraissement, les morsures et égratignures, généralement bénignes, ne posent pas de problème en cas d'abattage précoce. En ce qui concerne les lapins à l'engrais, la détention en groupes est en effet déjà largement répandue. Pour les animaux d'exposition des éleveurs de lapins de race, les égratignures, les zones sans poils et les traces d'urine ne sont par contre pas bienvenues. La balle est donc dans le camp de la Fédération suisse pour l'élevage de lapins de race et des différents éleveurs: il leur faudrait changer leurs critères d'évaluation dans les expositions de manière à ne pas désavantager les éleveurs qui permettent à leurs animaux de vivre en groupes. A partir de là seulement, les éleveurs de lapins de race pourront tenter d'élever leurs animaux en groupes. L'encadré intitulé «Comment commencer un élevage en groupes» indique aux éleveurs quelles sont les étapes à suivre pour débiter un élevage de lapins en groupes en respectant les besoins de l'espèce.

Il est difficile de contrôler la santé des lapins dans un groupe, car les animaux sont en contact direct les uns avec les autres. Dans la détention en groupes, il est particulièrement important d'évacuer régulièrement les excréments et de concevoir l'enclos de manière à garantir le maximum d'hygiène possible. Les éleveurs de lapins de race qui entretiennent une relation étroite avec leurs animaux semblent plus à même de consacrer du temps à ces activités que les engraisseurs. Un autre problème de la détention en groupes porte sur l'alimentation ciblée.

Comme l'a également démontré l'étude des chercheurs de Zollikofen, des améliorations doivent encore être apportées pour la détention de groupes d'élevage. Tous les essais réalisés jusqu'ici montrent à quel point il est important de bien observer les animaux. Sans connaissance des lapins et du caractère d'un animal, il est pratiquement impossible de former des groupes qui fonctionnent. Toutefois, de nombreuses questions sont encore ouvertes, notamment chez les éleveurs de lapins de race. Comment peut-on par exemple garantir un contrôle efficace de la sélection ou le maintien de la race dans le cadre de l'élevage en groupes?

Enfin, pour les éleveurs de lapins de race, le taux de saillie des lapins pose problème. Généralement, les mâles saillissent de nouveau les lapines juste après qu'elles aient mis bas. Ce rythme élevé à raison d'environ une nichée par mois est normal chez les lapins de garenne et n'est pas censé nuire aux lapines. Les animaux font d'eux-mêmes une pause après trois à quatre nichées, avant de mettre au monde leurs prochains petits. Mais de nombreux éleveurs de lapins de race ne veulent pas autant de petits. Il ne leur reste pas d'autre solution que de séparer le mâle des femelles.

Deux lapins forment déjà un groupe

Au vu des différents problèmes, les éleveurs de lapins de race ont tout intérêt à commencer la détention en groupes à petite échelle. Ils pourraient par exemple mettre deux lapines pacifiques ensemble. Une autre solution consiste à laisser un ou deux jeunes plus longtemps avec leur mère. Pour ce faire, les éleveurs doivent cependant respecter les dimensions minimales pour les enclos fixées dans l'Ordonnance sur la protection des animaux. Celle-ci prévoit en effet une certaine surface par animal en fonction de l'âge et du poids.

Dans de tels petits groupes, les éleveurs peuvent développer progressivement des solutions pour la détention de lapins de race en groupes et échanger des informations entre professionnels. Il existe encore beaucoup de points à tester. L'objectif est de parvenir à une détention en groupes qui permette de sauvegarder les races et de participer à des expositions. C'est pourquoi les éleveurs de lapins de race sont eux aussi soumis aux pressions de la société qui souhaite que les lapins soient élevés dans le respect des besoins de leur espèce. Ce serait toutefois pour les lapins que le changement serait le plus important: pouvoir se blotir contre leurs congénères et se disputer avec eux rendrait leur vie moins monotone. En effet, le contact avec les humains ne peut pas remplacer le contact avec des lapins. ■

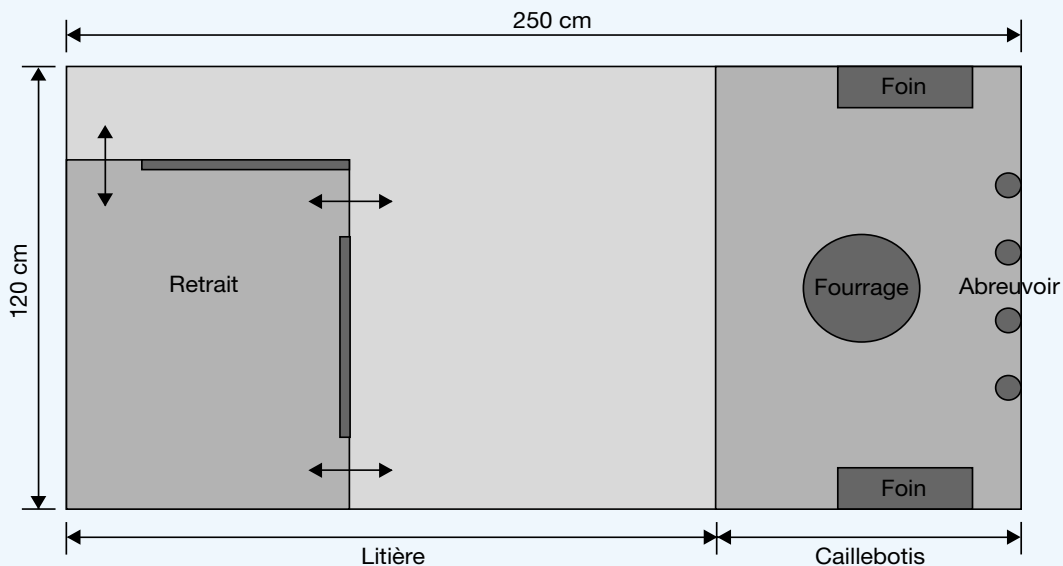


Comment commencer un élevage en groupes?

Les groupes de lapins demandent beaucoup de travail à l'éleveur: il doit observer les animaux avec attention et se montrer très pointilleux sur les questions d'hygiène. D'autre part, il n'existe pas encore de recette toute prête pour l'élevage en groupes de lapins de race. Il est donc recommandé aux éleveurs de lapins de race qui veulent néanmoins offrir à leurs animaux une vie adaptée à leurs besoins, de se risquer progressivement dans l'aventure.

Au départ, il est conseillé aux éleveurs de détenir deux ou trois femelles ensemble ou de laisser un ou deux jeunes avec leur mère jusqu'à leur maturité sexuelle, à l'âge de trois mois environ. D'autres constellations sont également possibles: quelques lapines et un mâle castré, plusieurs jeunes jusqu'à leur maturité sexuelle ou des lapines non destinées à la reproduction. Dans tous les cas, il est indispensable d'offrir suffisamment d'espace aux animaux, pour qu'ils puissent au choix, rechercher la compagnie ou s'isoler de leurs congénères. Une solution consiste à relier plusieurs boxes dans lesquels les animaux peuvent se faufiler et à placer des planches en hauteur. Les éleveurs peuvent également relier des boxes superposés à l'aide de marches. Il faut cependant admettre que peu d'expériences ont encore été faites avec ce type de boxes. En revanche, la détention dans des enclos plus vastes, faciles à structurer, est déjà plus éprouvée.

Les éleveuses et éleveurs peuvent échanger leurs expériences à propos des petits groupes dans le cadre d'associations ou d'autres forums. De cette manière, ils peuvent ensuite passer à des groupes plus conséquents. Lotti Bigler, spécialiste des lapins au Centre de détention convenable de Zollikofen (ZTHZ, Office vétérinaire fédéral) se fait un plaisir de vous aider à réaliser de tels projets : lotti.bigler@bvet.admin.ch. Vous pouvez également obtenir d'autres informations dans le livre intitulé «Artgerechte Haltung – ein Grundrecht auch für (Zwerg-)Kaninchen» de Ruth Morgenegg. Enfin, l'Office vétérinaire fédéral a réuni des indications précieuses dans la brochure «La détention des lapins» et sur Internet (www.bvet.admin.ch) sous la rubrique Protection des animaux.



Dans des clapiers bien structurés, les lapins peuvent être détenus en groupe. Les dimensions indiquées ici conviennent pour 15 jeunes lapins ou quatre lapins adultes.